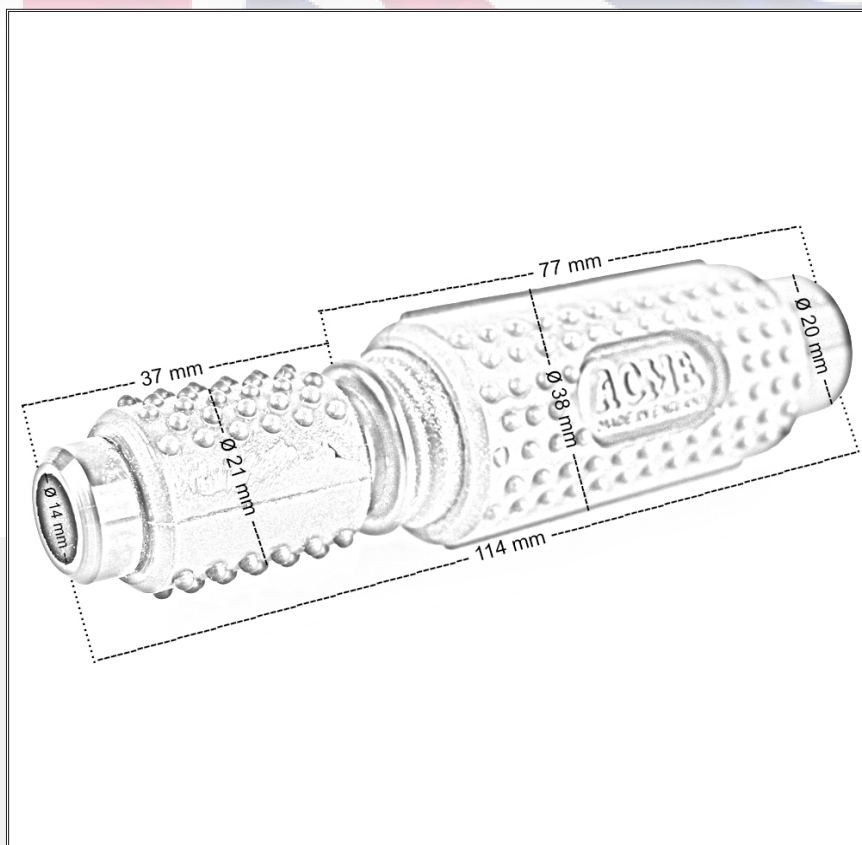


J Hudson & Co
ACME
SPECIALIST WHISTLES
since 1870



Einsatzgebiete: Hundeausbildung, Lockpfeife, Rhythmusinstrument

ACME Entenlocker No. 574

Frequenz	600 - 1650 Hz
Tonhöhe	hoch
Schalldruck	83 db
Lautstärke	laut
Gewicht	52 g

**ACME PFEIFEN
DEUTSCHLAND**
eine Marke der

Material: Acrylnitril-Butadien-Styrol-Copolymer und Kautschuk

ROMNEYS Beate Ting GmbH
Milliehausen 1
31848 Bad Münder
Bestell-Hotline: 0 50 42 / 96 99 0 22
E-Mail: info@acme-pfeifen.de