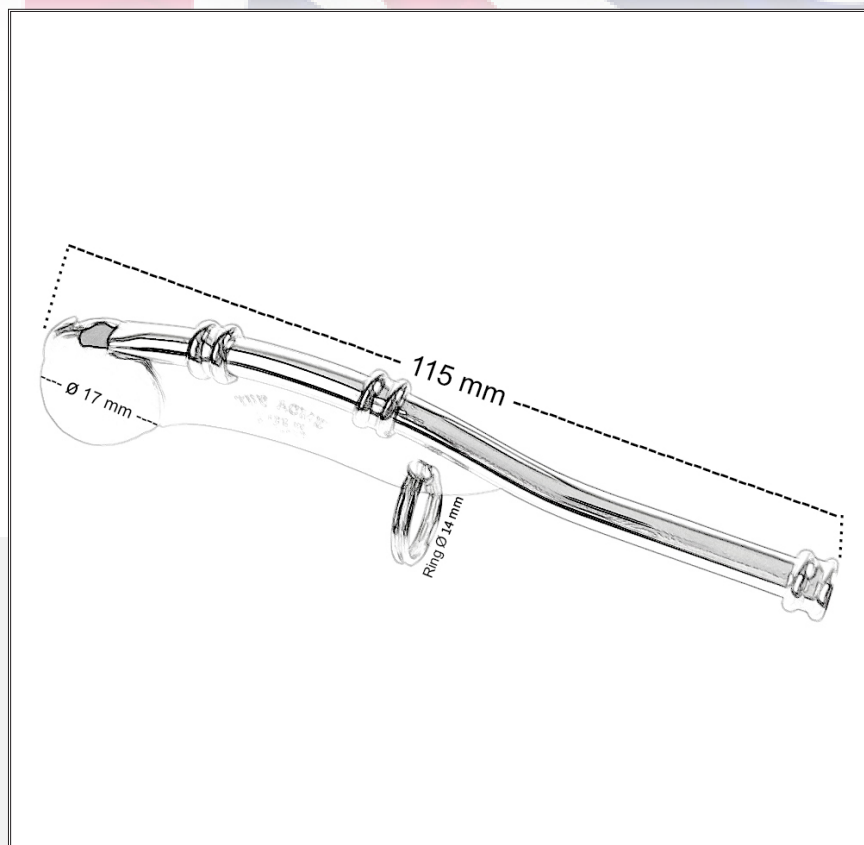


J Hudson & Co
ACME
 SPECIALIST WHISTLES
 since 1870



Einsatzgebiete: Schiffspfeife, Schmuckpfeife

ACME No. 12 Boatswains Pipe

Frequenz	2000 - 3500 Hz
Tonhöhe	sehr hoch
Schalldruck	100 db
Lautstärke	sehr laut
Gewicht	25 g
Gewicht mit Blister	45 g

**ACME PFEIFEN
 DEUTSCHLAND**
 eine Marke der

ROMNEYS Beate Ting GmbH
 Milliehausen 1
 31848 Bad Münde
 Bestell-Hotline: 0 50 42 / 96 99 0 22
 E-Mail: info@acme-pfeifen.de

Material: Messing vernickelt